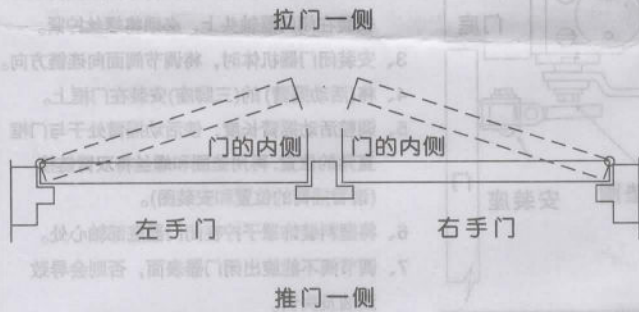


# 闭门器安装说明书

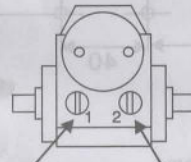
## ■ 确定门的方向



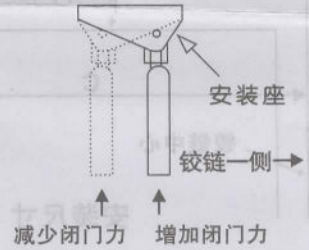
## ■ 安装后的调整

### 调整关门速度和扣锁速度

- 顺时针转动调整阀可减低速度
- 逆时针转动调整阀可提高速度

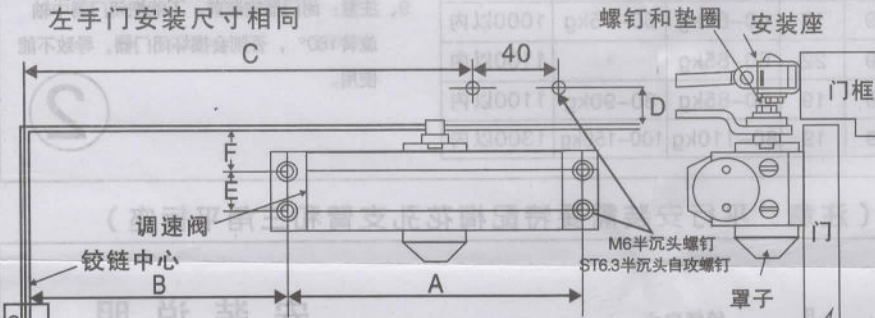


### 闭门力调整



## ■ 标准安装：拉门侧垂直安装

右手门安装图解  
左手门安装尺寸相同



安装尺寸 单位:<mm>

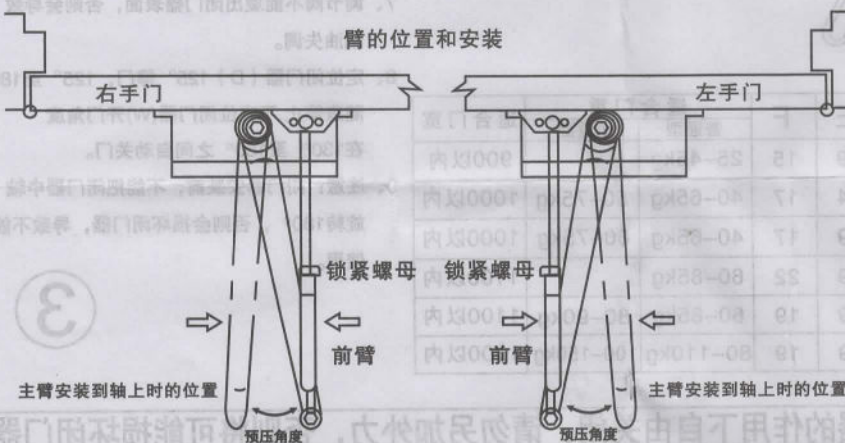
规格	尺寸						适合门重		适合门宽
	A	B	C	D	E	F	普通型	加重型	
132X19	132	80	180	30	19	15	25-45kg		900以内
152X24	152	105	215	30	24	17	40-65kg	50-75kg	1000以内
162X19	162	105	215	30	19	17	40-65kg	60-75kg	1000以内
168X19	168	110	255	32	19	22	60-85kg		1100以内
188X19	188	115	270	35	19	19	60-85kg	80-90kg	1100以内
230X19	230	115	285	45	19	19	80-110kg	100-150kg	1300以内

## 安装说明

1. 选择开门角度，按照表中所列尺寸在门扇上和门框上画好尺寸并打引孔后装上闭门器。
2. 将闭门器装在门扇上后，将（固定摇臂）安装在闭门器轴头上，必须将螺丝拧紧。
3. 安装闭门器机体时，将调节阀面向铰链方向。
4. 将（活动摇臂）的（三脚座）安装在门框上。
5. 调整活动摇臂长度，使活动摇臂处于与门框直角的位置，再用垫圈和螺丝将双臂链接（请看摇臂的位置和安装图）。
6. 将塑料装饰罩子拧在闭门器底部轴心处。
7. 调节阀不能旋出闭门器表面，否则会导致漏油失调。
8. 定位闭门器（D）90° 停门，90° 至180° 随意停止，不定位闭门器（W）开门角度在130° 至150° 之间自动关门。
9. 注意：闭门器安装前，不能把闭门器中轴旋转180°，否则会损坏闭门器，导致不能使用。

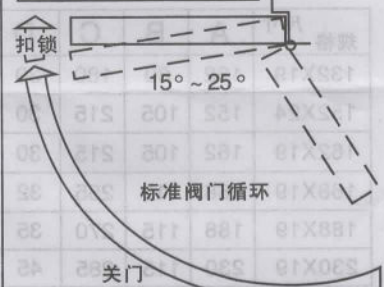
1

### 摇臂的位置和安装



### 关门速度控制

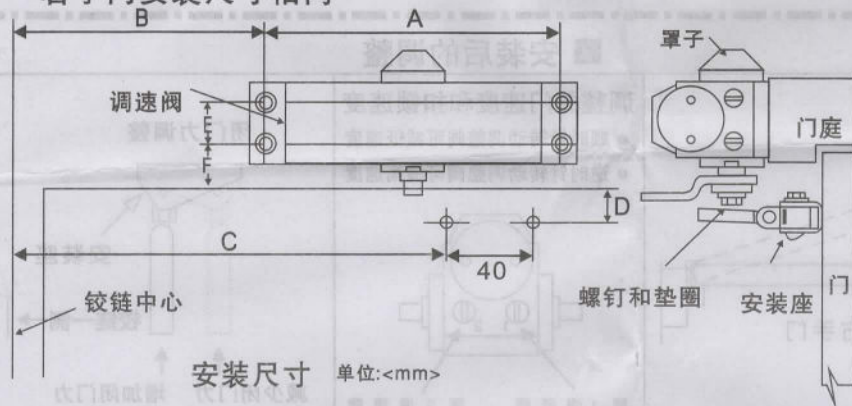
注意  
不要把调速阀旋出闭门器



调整闭门时间：从90° 起到关闭为4-6秒  
老人和小孩可适当延长时间

## ■ 门框安装：推门侧平行安装

### 右手门安装图解 右手门安装尺寸相同



安装尺寸 单位:<mm>

规格	尺寸	A	B	C	D	E	F	适合门重		适合门宽
								普通型	加重型	
132X19	132	80	180	30	19	15	25-45kg		900以内	
152X24	152	105	215	30	24	17	40-65kg	50-75kg	1000以内	
162X19	162	105	215	30	19	17	40-65kg	60-75kg	1000以内	
168X19	168	110	255	32	19	22	60-85kg		1100以内	
188X19	188	115	270	35	19	19	60-85kg	80-90kg	1100以内	
230X19	230	115	285	45	19	19	80-110kg	100-150kg	1300以内	

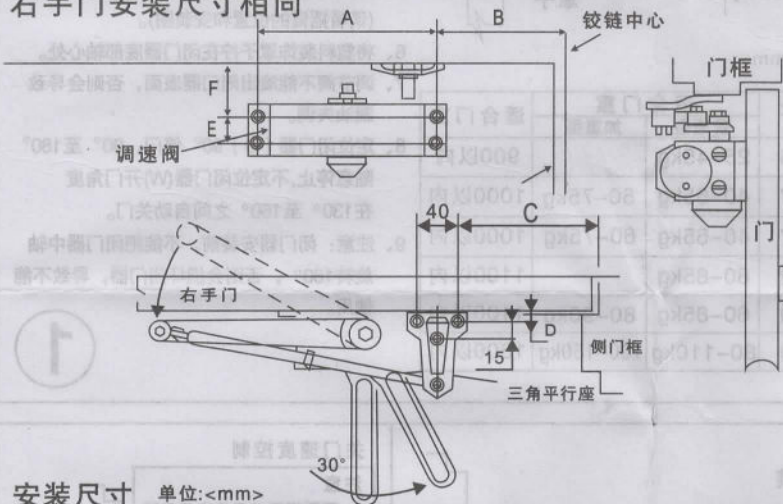
## 安装说明

- 1、选择开门角度，按照表中所列尺寸在门扇上和门框上画好尺寸并打引孔后装上闭门器。
- 2、将闭门器装在门扇上后，将（固定摇臂）安装在闭门器轴头上，必须将螺丝拧紧。
- 3、安装闭门器机体时，将调节阀面向连链方向。
- 4、将（活动摇臂）的（三脚座）安装在门框上。
- 5、调整活动摇臂长度，使活动摇臂处于与门框直角的位置，再用垫圈和螺丝将双臂链接（请看摇臂的位置和安装图）。
- 6、将塑料装饰罩子拧在闭门器底部轴心处。
- 7、调节阀不能旋出闭门器表面，否则会导致漏油及失调。
- 8、定位闭门器（D）125° 停门，125° 至180° 随意停止，不定位闭门器（W）开门角度在130° 至150° 之间自动关门。
- 9、注意：闭门器安装前，不能把闭门器中轴旋转180°，否则会损坏闭门器，导致不能使用。

2

## ■ 平行安装：推门侧平行安装（注意：平行安装需要特配梅花孔支臂和三角平行座）

### 右手门安装图解 右手门安装尺寸相同



安装尺寸 单位:<mm>

规格	尺寸	A	B	C	D	E	F	适合门重		适合门宽
								普通型	加重型	
132X19	132	80	180	30	19	15	25-45kg		900以内	
152X24	152	105	215	30	24	17	40-65kg	50-75kg	1000以内	
162X19	162	105	215	30	19	17	40-65kg	60-75kg	1000以内	
168X19	168	110	255	32	19	22	60-85kg		1100以内	
188X19	188	115	270	35	19	19	60-85kg	80-90kg	1100以内	
230X19	230	115	285	45	19	19	80-110kg	100-150kg	1300以内	

## 安装说明

- 1、选择开门角度，按照表中所列尺寸在门扇上和门框上画好尺寸并打引孔后装上闭门器。
- 2、将闭门器装在门扇上后，将（固定摇臂）安装在闭门器轴头上，必须将螺丝拧紧。
- 3、安装闭门器机体时，将调节阀面向铰链方向。
- 4、将（活动摇臂）的（三脚座）安装在门框上。
- 5、调整活动摇臂长度，使活动摇臂处于与门框直角的位置，再用垫圈和螺丝将双臂链接（请看摇臂的位置和安装图）。
- 6、将塑料装饰罩子拧在闭门器底部轴心处。
- 7、调节阀不能旋出闭门器表面，否则会导致漏油失调。
- 8、定位闭门器（D）125° 停门，125° 至180° 随意停止，不定位闭门器（W）开门角度在130° 至150° 之间自动关门。
- 9、注意：闭门器安装前，不能把闭门器中轴旋转180°，否则会损坏闭门器，导致不能使用。

3

**警告用户：**闭门时让门在闭门器的作用下自由关闭，请勿另加外力，否则将可能损坏闭门器。