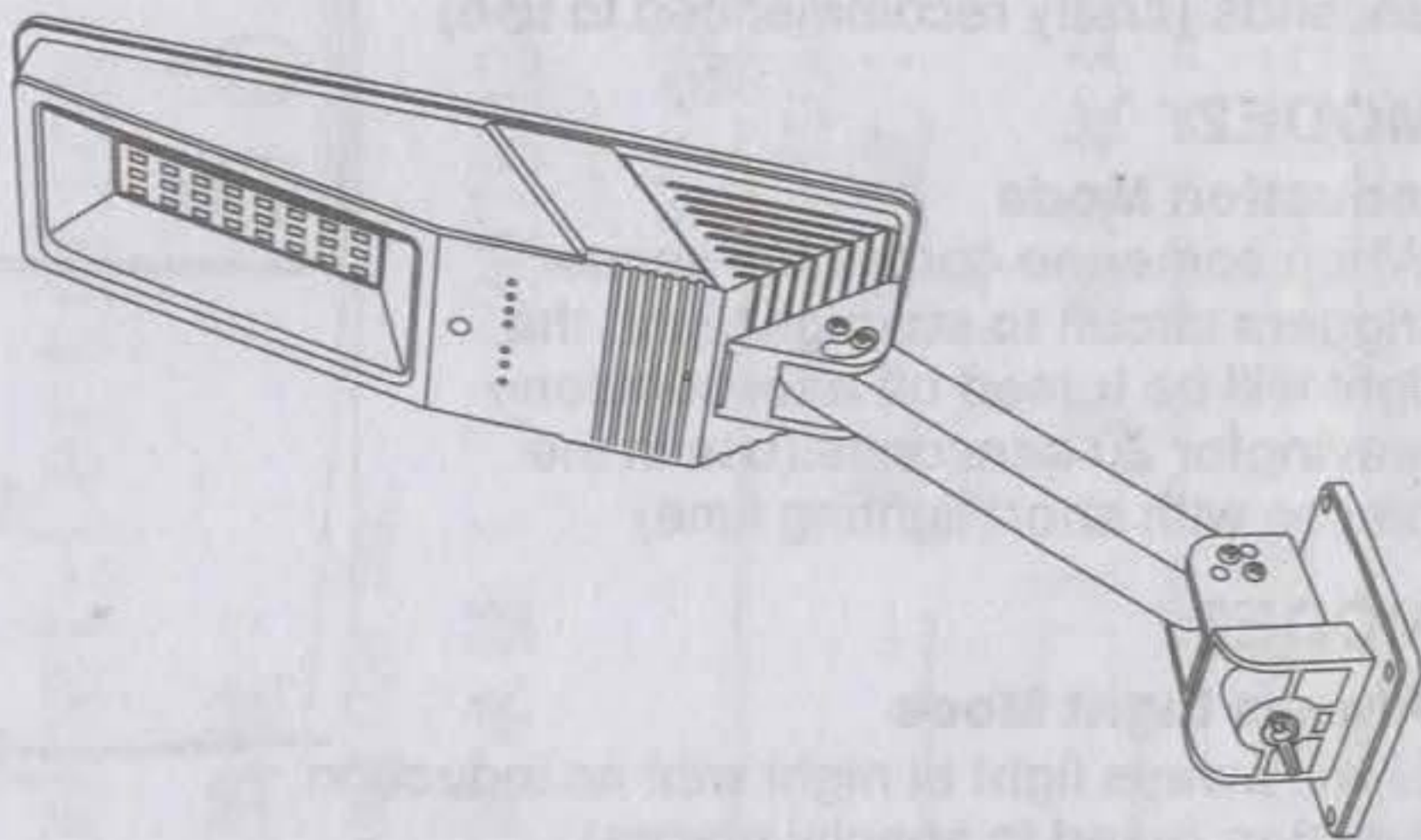


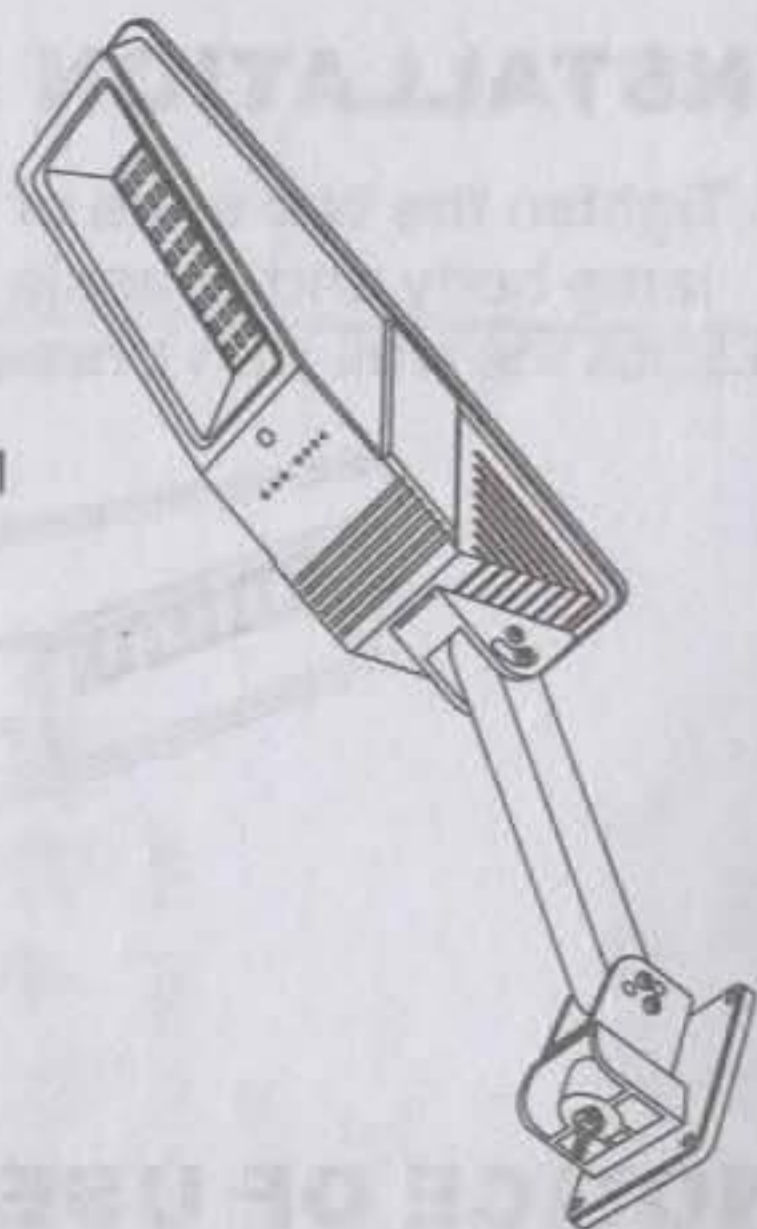
SOLAR SENSOR LIGHT INSTRUCTIONS

太阳能感应灯说明书



规格参数

- 1.产品名称：太阳能人体感应灯
- 2.产品型号：138
- 3.太阳能板功率：5V2.5W,17%转换率
- 4.蓄电池：3.2V3000mAH磷酸铁锂电池
- 5.LED规格：SMD5730/0.5W/60-65LM
- 6.LED颗数：24PCS
- 7.最大功率：12W
- 8.感应角度：170度
- 9.感应距离：感应角度内6-8米
- 10.LED寿命：50000小时
- 11.太阳能板寿命：5年
- 12.蓄电池寿命：5年
- 13.防护等级：IP65



使用方法

请在天黑后或将太阳能板完全遮住，长按开关键5秒即可启动灯具，启动后进入第一种工作模式，第一颗红色指示灯快闪三下后熄灭，四颗电量指示灯指示相应电量，每按一下按键更换一种工作模式，每一种工作模式对应一颗红色快闪指示灯，灯具启动后无论在何种工作模式下都有天黑自动开灯，天亮自动熄灯的光控功能，工作模式循环切换如下：

模式一：微亮+人体感应高亮模式（推荐首选使用）

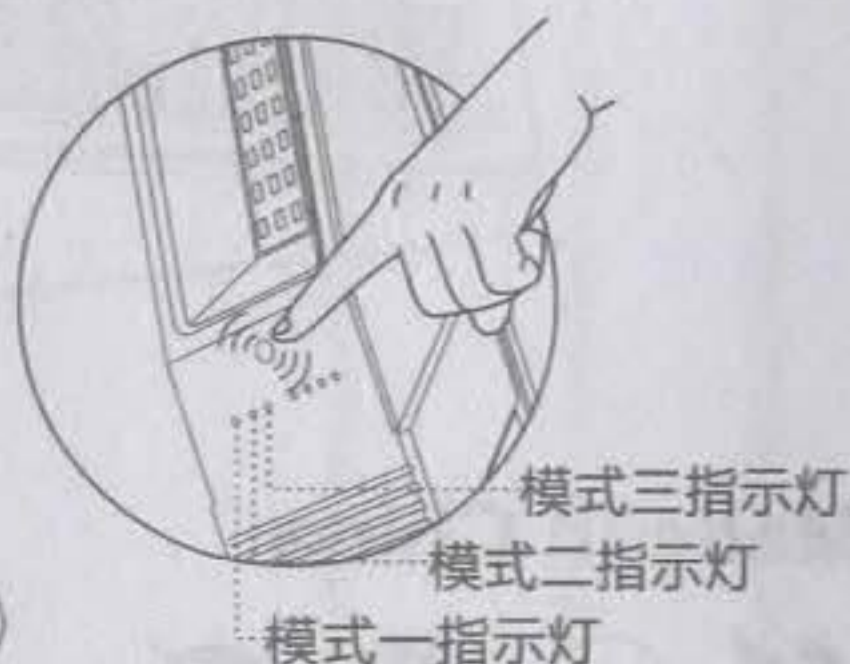
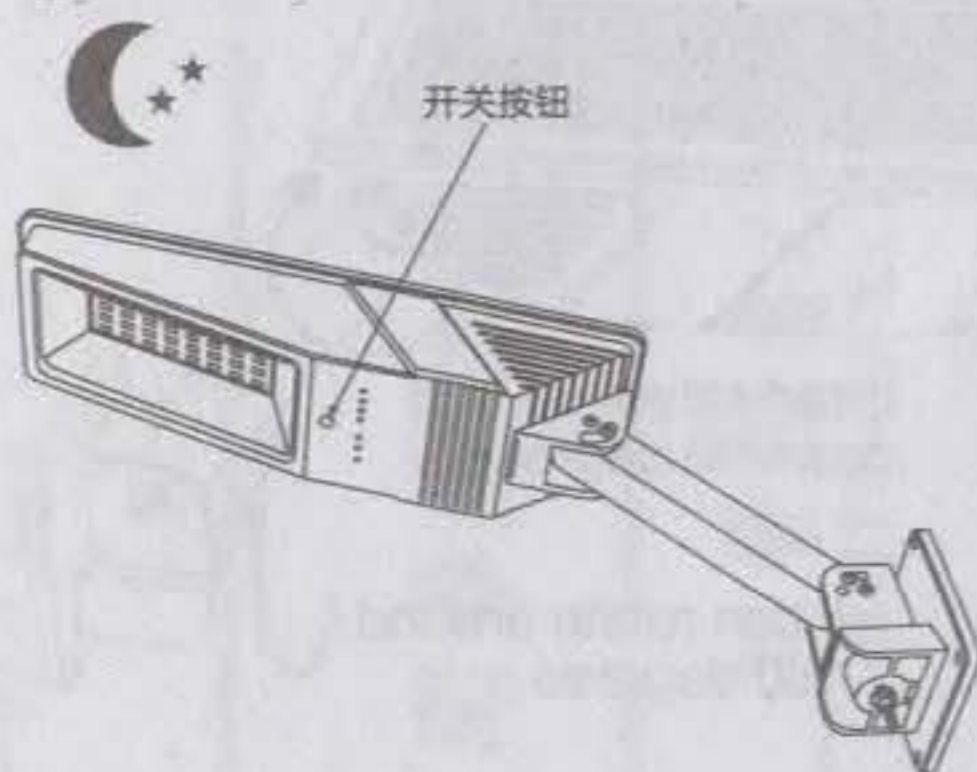
无人时弱光，来人时强光20秒。

模式二：人体感应模式（光照时间短使用）

无人时灯不亮，来人时强光20秒。

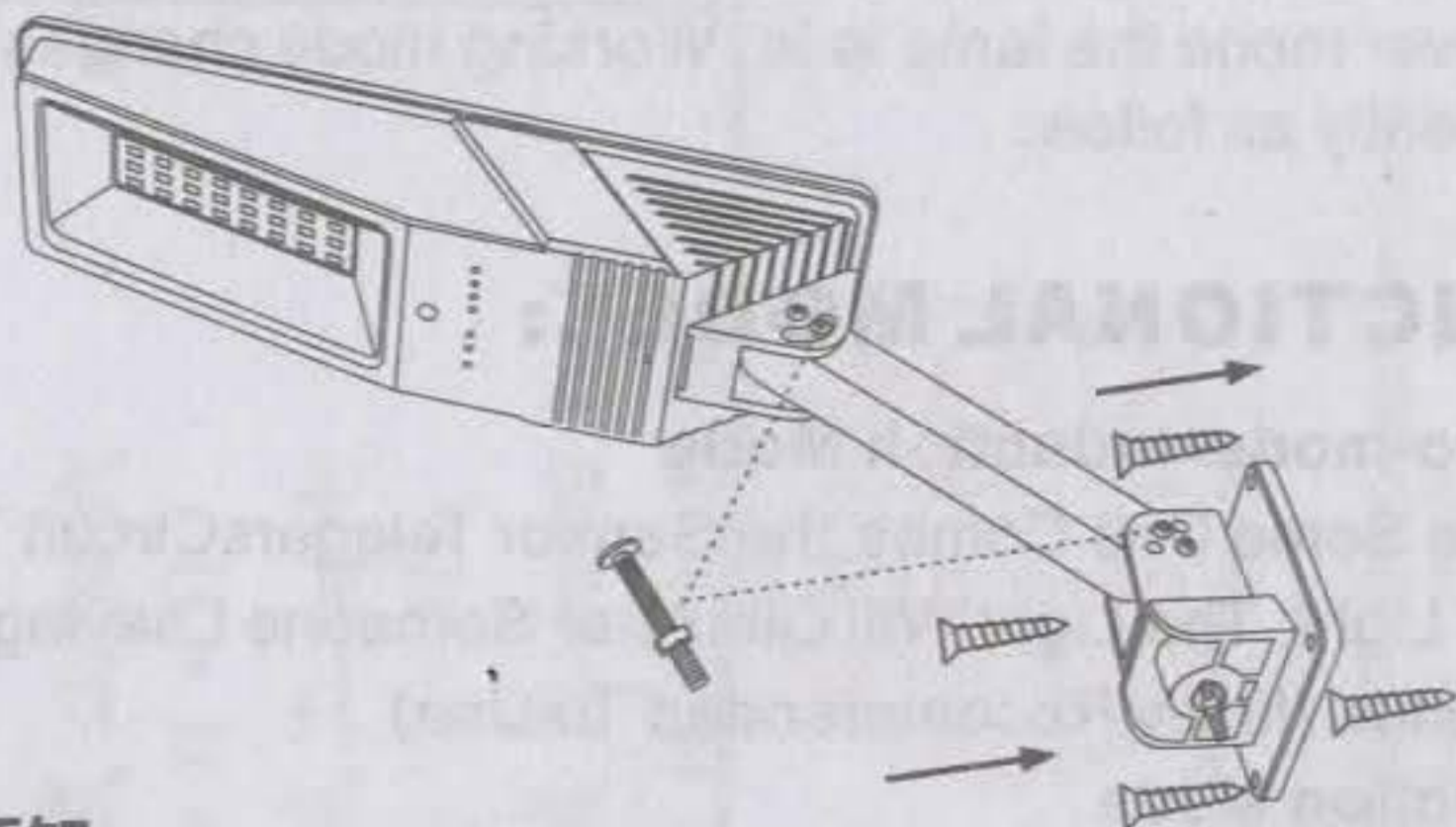
模式三：常亮模式（特殊场所使用）

天黑自动开灯，天亮自动关灯。



安装说明

1. 将铁杆两头分别与灯体和底盘上螺丝扭紧
2. 用四颗螺丝锁紧墙壁即可



使用须知

1. 由于太阳能板的转换效率受光照时间及强度的影响,因此灯具发光亮度会因天气情况、季节变化等因素而不同。
2. 请将太阳能板放置在太阳光线充足的地方以获得最好的充电效果。
3. 虽然灯具具有防水性能,但请不要将灯具浸泡水中。
4. 初次使用先将灯具放太阳下充电数小时。
5. 不要撞击摔打本产品,以免造成损坏。



中国制造



遥控器按键说明

重要说明：

需按机身开关按键5秒开机后遥控才起作用。整机关机也需按机身开关键关机。

ON键: 打开LED灯

OFF键: 关掉LED灯

MODE1键:

模式一：微亮+人体感应高亮模式 (推荐首选使用), 无人时弱光, 来人时强光20秒。

MODE2键:

模式二：人体感应模式(光照时间短使用), 无人时灯不亮, 来人时强光20秒。

MODE3键:

模式三：常亮模式(特殊场所使用)
天黑自动开灯, 天亮自动关灯。

3H键: 从自动亮灯开始算起, 亮灯3小时后自动关灯。

5H键: 从自动亮灯开始算起, 亮灯5小时后自动关灯。

8H键: 从自动亮灯开始算起, 亮灯8小时后自动关灯。

